



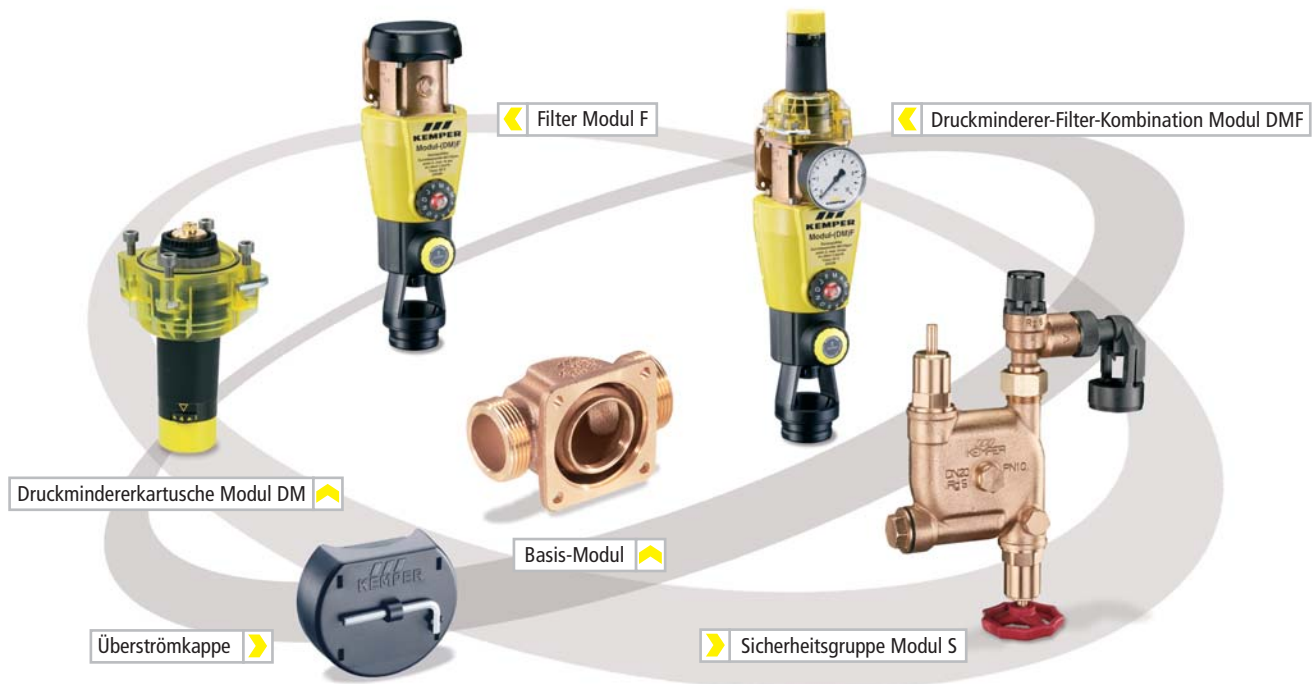
Die KEMPER Druckminderer-Familie



Wasser sparen, Druck begrenzen,
System schützen - in bewährter
KEMPER Rotguss-Qualität!




KEMPER



KEMPER Druckminderer Modul DM: der Kleine für DN 15-50

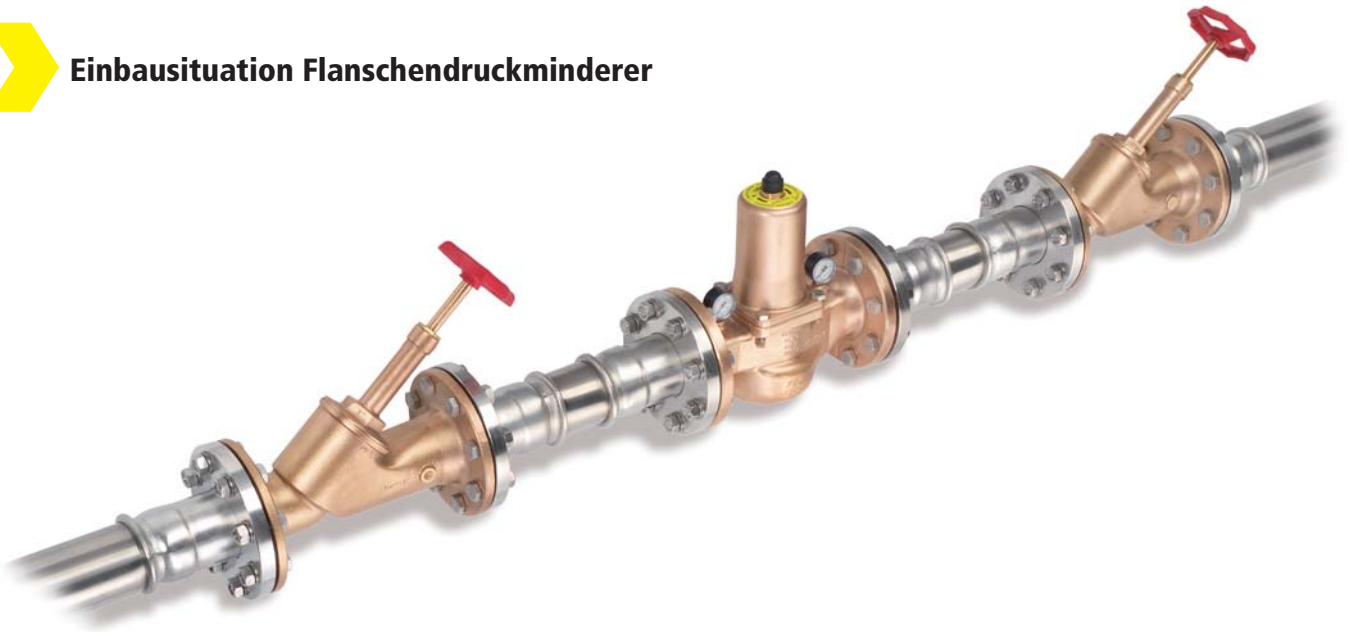


KEMPER Druckminderer Modul DM Figur 710 14
mit LPS-Verschraubungen zum Löt-, Pressen,
Stecken von metallischen Rohren

Vorteile auf einen Blick

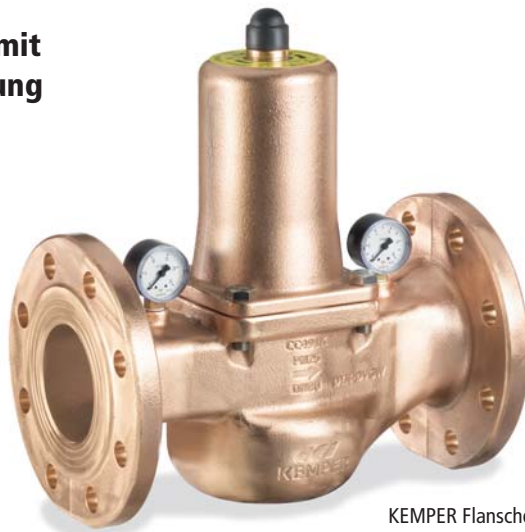
- mediumberührte Teile aus Rotguss und Edelstahl
- hochwertige Kunststoffe mit KTW-Zulassung
- DIN-/DVGW-zugelassen nach DIN EN 1567
- passende Baulänge zum Austausch gegen gängige Marktmodelle
- komplett und flexibel kombinierbar durch Modulbauweise
- hygienisch vorteilhafte Konstruktion, mit sichtbar integriertem Schmutzfänger
- durch LPS-Verschraubungen universelle Anschlussmöglichkeiten an alle gängigen Rohrsysteme

Einbausituation Flanschendrucker



KEMPER Flanschendrucker: der Große für DN 65-80

der einzige Große mit DIN-/DVGW-Zulassung



KEMPER Flanschendrucker Figur 711

Vorteile auf einen Blick

- medienberührte Teile aus Rotguss und Edelstahl
- kompakte Bauweise durch komprimierte, optimierte Einbauhöhe
- DIN-/DVGW-zugelassen nach DIN EN 1567
- Druckbereich von 1-7 bar voreinstellbar
- Druckstufe PN 16 / PN 25
- einfache Wartung im eingebauten Zustand
- leichtgängige, einfache Druckeinstellung im laufenden Betrieb möglich
- Kontrollmöglichkeit des Vor- und Hinterdruckes durch Manometer im Lieferumfang
- durchflussoptimiert

Einsatz bis 90° C Dauertemperatur

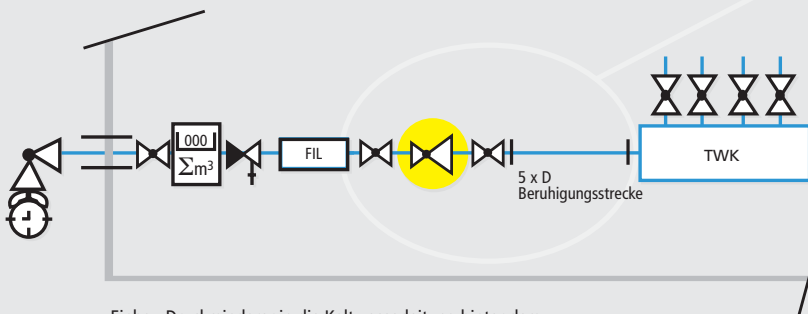


KEMPER Heißwasserdruckminderer Figur 709

Vorteile auf einen Blick

- Gehäuse aus Rotguss
- kompakte Bauweise
- DIN-/DVGW-zugelassen nach DIN EN 1567
- Druckbereich von 1-7 bar voreinstellbar
- Druckstufe PN 16 / PN 25
- einfache Wartung im eingebauten Zustand
- leichtgängige, einfache Druckeinstellung im laufenden Betrieb möglich
- Kontrollmöglichkeit des Hinterdruckes durch Manometer im Lieferumfang
- durchflussoptimiert

Einbau nach DIN 1988-2,-5 vorgeschrieben



Einbau Druckminderer in die Kaltwasserleitung hinter dem Hauswasserzähler bei vorgeschaltetem Filter

Der Druckminderer sollte für Wartungszwecke und zur Druckeinstellung jeweils eingangs- und ausgangsseitig mit einem Absperrventil eingebaut werden.
5 x D Beruhigungsstrecke zur Vermeidung von Resonanzschwingungen sind einzuhalten.

(bitte kopieren oder ausschneiden)

Fax an KEMPER 0 27 61-8 91-1 75

Ich interessiere mich für das KEMPER Armaturenprogramm und wünsche einen ...



Gebr. Kemper GmbH + Co. KG
Metallwerke
Postfach 15 20
D-57445 Olpe
Tel. +49 (0) 27 61-8 91-0
Fax +49 (0) 27 61-8 91-1 75
info@kemper-olpe.de
www.kemper-olpe.de

Prospekt / techn. Unterlagen

Gesamtkatalog / CD-Rom

Besuch Ihres Fachberaters

Firma

Ansprechpartner Frau Herr

Anschrift

Telefon

Telefax

eMail